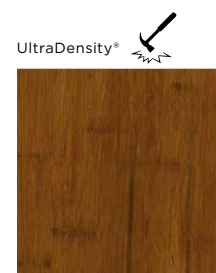
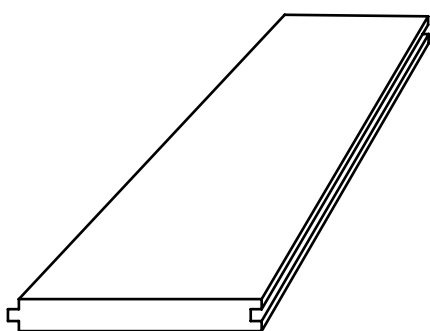


MOSO® Bamboo UltraDensity® suelo

(Para zonas semi-exterioras de alto tráfico e instalación con rastreles MOSO® Bamboo X-treme®)

MOSO® Bamboo UltraDensity® son laminas de suelo de bambú macizo fabricado con tiras de bambú prensadas a muy alta densidad. Gracias al método de producción único, el material es extremadamente estable, duro y duradero y por lo tanto adecuado para las condiciones más difíciles: en áreas de tráfico muy alto e incluso en áreas semi-exterioras (protegidas de la lluvia directa o del sol). Las laminas están disponibles en bruto, con caras rugosas y deben ser terminadas tras la instalación. Las laminas vienen con sistema machihembrado y tienen un bisel en los 4 lados. Este tipo de suelo se debe instalar atornillado sobre rastreles MOSO® Bamboo X-treme® o en otros rastreles alternativos.



Tostado	Estilo	Acabado	Bisel	Dimensiones (mm)
BF-DS1060	UltraDensity®	Bruto	Macro Bisel	1900x160x32
BF-DS2060	UltraDensity®	Bruto	Macro Bisel	1900x160x20

resumen de colocación

- Instale un foam de PE (polietileno) denso con barrera de humedad incorporado.
- Instale un rastrel auxiliar adecuado, fijo, estable y duradero, preferiblemente con rastreles de Bamboo X-treme®. Distancia entre eje de los rastreles: ver tabla condiciones de uso.
- Asegúrese siempre de que el extremo de la lama esté sobre un rastrel.
- Longitud / anchura máxima del suelo 100 m / 15 m.
- Fijar las laminas al rastrel atornillando en la lengüeta de la tabla en un ángulo de 45°. Requiere perforación previa antes de atornillar.
- Después de limpiar y secar, aplique un acabado apropiado (se aconseja Woca Diamond Oil Active (Woca N°1) para zonas de tráfico pesado).
- Después de la instalación: asegúrese de que se realiza la limpieza y el mantenimiento adecuados, según el acabado elegido.
- Para más información: consulte las instrucciones de instalación y mantenimiento.
- La versión completa esta disponible en ▶ www.moso-bamboo.com/ultradensity

características técnicas y certificaciones

- Densidad (producto): +/- 1150 kg / m³
- Composición: 93% tiras de bambú (lignina / celulosa) y 7% de adhesivo (resistente al exterior)
- Espesor de capa superior / capa de desgaste: aprox. 7 mm para las tablas de 20 mm / 11 mm para las tablas de 32 mm
- Estabilidad dimensional: Los resultados conforme a la norma francesa NF B 54008 (ISO 24339)
- Resistencia al impacto - Dureza Brinell: ≥ 9,5 kg/mm² (EN 1534)
- Reacción al fuego ¹⁾: Clase Bfl-s1 (EN 13501-1)
- Resistencia al deslizamiento ¹⁾: USRV 118 (EN 13036-4), R 10 (CEN / TS 16165 Anexo B - DIN 51130)
- Emisión de formaldehidos: Clase E1 (< 0,124 mg/m³, EN 717-1), Clase E0 (< 0,025 mg/m³) ²⁾ (DT)
- Emisión de VOC: A+ (ISO 16000-9)
- Elasticidad modulus: 12610 N/mm² (EN 408)
- Resistencia mecánica: 95.5 N/mm² (EN 310)
- Módulo de elasticidad: 12610 N/mm² (EN 408)
- Resistencia mecánica: 95,5 N/mm² (EN 310)
- Durabilidad biológica: Clase 2 (EN 350 / CEN / TS 15083-1)
- Clase de uso: Clase 3.1 (EN 335 / EN 460)
- Clasificación de uso según la norma francesa: Clase 41 (XP B 53-669)
- Clasificación UPEC según la norma francesa: Clase U₄P₄E₂C₂ ¹⁾
- CO₂ neutral: informe LCA TU Delft (ISO 14040/44) (www.moso-bamboo.com/lca)
- Declaración de Producto Ambiental - EPD (EN 15804) (www.moso-bamboo.com/epd)
- Contribución LEED BD + C - v4: MR 1, MR 2, EQ2 V2009: MR 6, IEQ 4,4
- Contribución BREEAM: HEA 2, MAT 1, MAT 5
- Garantía: 30 años

¹⁾ sólo cuando haya sido acabado con aceite Woca Diamond Oil Active (Woca N°1)

²⁾ La clase E0 no es una clasificación oficial de emisión de formaldehidos, pero es comúnmente utilizada para indicar que el producto tiene una baja emisión, no detectable (n.d.) o es fabricado con adhesivos sin formaldehidos añadidos (NAF). Los productos E0 están automáticamente calificados bajo a la clase oficial E1 de acuerdo a EN 717-1.

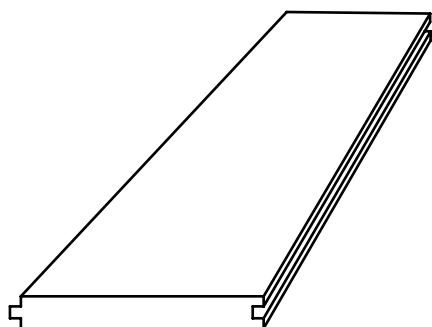



breeam

MOSO® Bamboo UltraDensity® Suelo

(Para áreas de alto tráfico instalación encolada al sub suelo)

MOSO® Bamboo UltraDensity® es un suelo de bambú macizo fabricado con tiras de bambú prensadas a muy alta densidad. Con este método de producción único el material es extremadamente estable, duro y durable y por lo tanto adecuado para áreas de alto tráfico. Las lamas están disponibles en bruto, y deben ser acabadas tras la instalación. Las lamas vienen con un sistema machihembrado y un bisel a 4 lados. Este tipo de suelo tiene que estar completamente encolado al sub suelo.



UltraDensity® 



Tostado	Estilo	Acabado	Superficie	Bisel	Dimensiones (mm)
BF-DS2060	UltraDensity®	Bruto	Lijado rugoso	Macro Bisel	1900x160x20
BF-DS2061	UltraDensity®	Bruto	Lijado fino	Micro Bisel	1900x160x18

resumen de colocación

- Controle las condiciones climáticas en la habitación (temperatura del local 18-21°C, humedad ambiental 40-65%).
- Comprobar el subsuelo: éste debe ser plano / limpio / estable y no debe exceder el contenido máximo de humedad permitido (por ejemplo, 1,8% para hormigón).
- El suelo debe estar completamente encolado.
- MOSO® Bamboo UltraDensity® se puede instalar encolado sin necesidad de junta de dilatación intermedias, y una junta perimetral mínima de 10 mm de la pared. Se deben respetar las juntas de dilatación que haya en el subsuelo (por ejemplo en substratos de hormigón, realizándolas también en el suelo MOSO Bamboo UltraDensity® floor.
- Sistemas de adhesivos elásticos como poliuretano mono-componente o de tipo silan pueden ser utilizados cuando:
 - Resistencia al arranque $T_s > 1,4 \text{ N/mm}^2$ (equilibrado 3 días a 23 grados Celsius/50% humedad)
 - Elasticidad $Y \geq 0,5$ (equilibrado 3 días a 23 grados Celsius/50% humedad)
- Consulte su proveedor de pegamento para más informaciones.
- Después de limpiar y secar, aplique un acabado apropiado (se aconseja Woca Diamond Oil Active (Woca N°1) para zonas de tráfico pesado).
- Este suelo se puede colocar - bajo ciertas condiciones - con calefacción radiante / refrescante.
- La versión completa esta disponible en ► www.moso-bamboo.com/ultradensity

características técnicas y certificaciones

- Densidad (producto): +/- 1150 kg/m³
- Composición: 93% tiras de bambú (lignina / celulosa) y 7% de adhesivo (resistente al exterior)
- Espesor de capa superior / capa de desgaste: aprox. 7 mm
- Estabilidad dimensional: Los resultados conforme a la norma francesa NF B 54008 (ISO 24339)
- Resistencia al impacto- Dureza Brinell: $\geq 9,5 \text{ kg/mm}^2$ (EN 1534)
- Reacción al fuego ¹⁾: Clase Bfl-s1 (EN 13501-1)
- Emisión de VOC: A+ (ISO 16000-9)
- Clase de uso: Clase 3.1 (EN 335 / EN 460)
- Clasificación de uso según la norma francesa: Clase 41 (XP B 53-669)
- Clasificación UPEC según la norma francesa: Clase U₄P₃E₂C₂ ¹⁾
- CO₂ neutral: informe LCA TU Delft (ISO 14040/44) (www.moso-bamboo.com/lca)
- Declaración de Producto Ambiental - EPD (EN 15804) (www.moso-bamboo.com/epd)
- Contribución LEED BD + C - v4: MR 1, MR 2, EQ2 V2009: MR 6, IEQ 4,4
- Contribución BREEAM: HEA 2, MAT 1, MAT 5
- Garantía: 30 años

¹⁾ only when finished with Woca Diamond Oil Active(Woca N°1) oil